


**391458 (E9AALAAOMEE)**

 Gaskochfeld mit 4 Brennern  
 (jeweils 10 kW) und 3-mm-  
 Arbeitsplatte

### Kurzbeschreibung

**Artikel Nr.** \_\_\_\_\_

Hocheffiziente 21-kW-Brenner aus Edelstahl. Geeignet für Erdgas oder Flüssiggas. Tiefgezogener V-förmiger Brunnen. Das Öl fließt durch einen Ablaufrohr in einen Behälter unter dem Brunnen. Höhenverstellbare Füße aus Edelstahl. Außenverkleidungen aus Edelstahl. Arbeitsplatte aus Edelstahl 20/10. Rechtwinklige Seitenkanten verhindern Lücken und mögliche Schmutzeinschlüsse zwischen den Einheiten.

### Hauptmerkmale

- Gerät zur Montage auf offene Unterbauten, Brückenkonsolen oder bodenfreie Systeme.
- Die vier 10 kW Hochleistungsbrenner gibt es in zwei Größen, um die Anforderungen anspruchsvollster Kunden zu erfüllen:-60 mm Brenner mit stufenloser Leistungsregelung von 1,5 bis 6 kW.-100 mm Brenner mit stufenloser Leistungsregelung von 2,2 kW bis 10 kW.
- Gasgeräte ausgerüstet für die Verwendung mit Erdgas oder LPG-Gas, Umbausets standardmäßig enthalten.
- Große Topfträger aus Gusseisen (Edelstahl als Option) mit langen Mittelstreben zum Einsatz von größten bis kleinsten Töpfen.
- Brenner mit optimierter Verbrennung.
- Zündsicherung bei jedem Brenner schützt vor dem Gasleck im Fall von unbeabsichtigtem Erlöschen der Flamme.
- Geschützte Zündflamme.
- Das besondere Design der Regelschalter schützt vor Wassereindringen.
- Schutzart IPX5

### Konstruktion

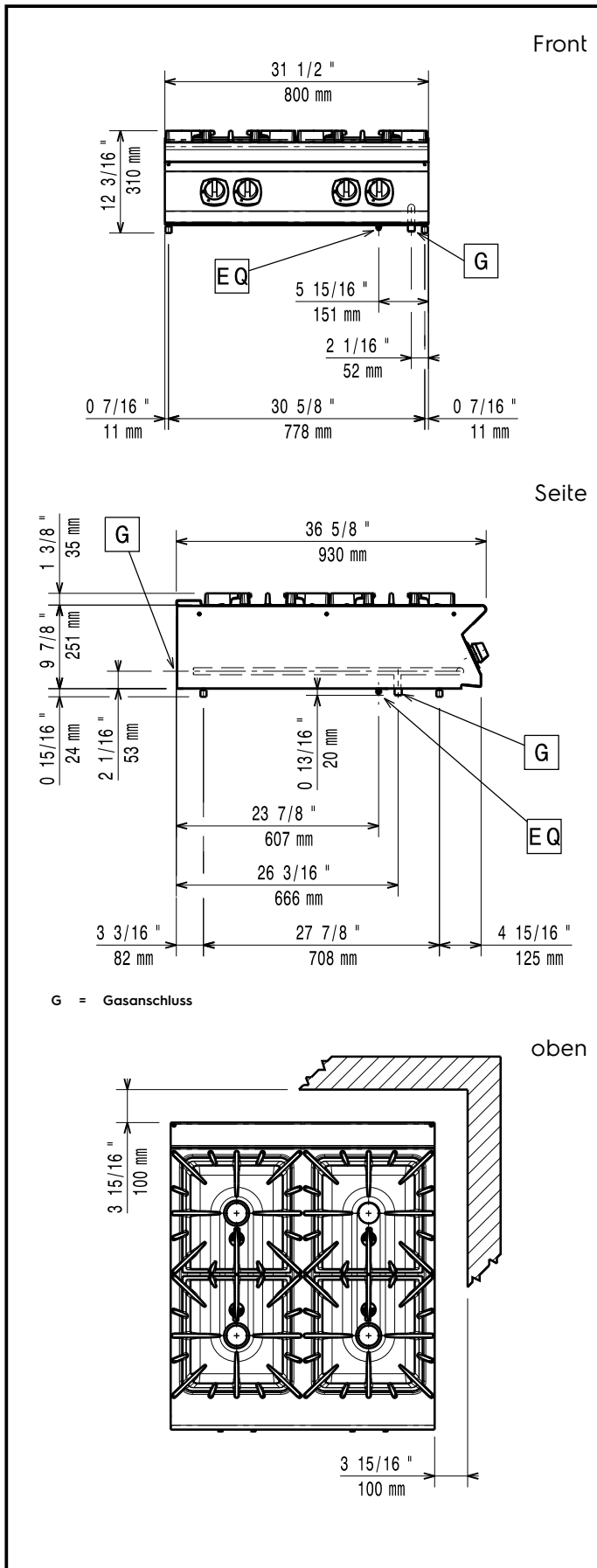
- Das Gerät ist 930 mm tief als Arbeitsflächenvergrößerung.
- Außenverkleidung aus Edelstahl mit Scotch Brite Schliff.
- Gerät mit rechtwinkligen Seitenkanten für bündige Verbindung der Gerät nebeneinander ohne Ritzen und Schmutzecken.
- 3 mm dicke Deckplatte aus Edelstahl.

### Optionales Zubehör

- Verbindungs-/Dichtungsmittel PNC 206086
- Rückstromverhinderer, 150 mm Ø PNC 206132
- Adapterring für Abgaskondensator, 150 mm Ø PNC 206133
- Träger für Brückeninstallation, 800 mm PNC 206137
- Träger für Brückeninstallation, 1000 mm PNC 206138
- Träger für Brückeninstallation, 1200 mm PNC 206139
- Träger für Brückeninstallation, 1400 mm PNC 206140
- Träger für Brückeninstallation, 1600 mm PNC 206141
- Glatte Kochplatte für einen Brenner - passt nur auf vordere Brenner PNC 206171
- Gerillte Kochplatte für einen Brenner - passt nur auf vordere Brenner PNC 206172
- Abgaskondensator für Vollmodul, 150 mm Ø PNC 206246
- Wasserstandsäule mit Schwenkarm (ohne Verbreiterung) PNC 206289

**Genehmigung:** \_\_\_\_\_

- Verbreiterung für Wasserstandsäule für Serie 900 PNC 206290
- Edelstahl-Topfträger für 2 Flammen PNC 206298
- Rückseitiger Abgaskamin, 800 mm PNC 206304
- RÜCKS. HANDLAUF 800 MM - MARINE PNC 206308
- RÜCKS. HANDLAUF 1200 MM - MARINE PNC 206309
- Wokaufsatz für offene Gasbrenner (XP700-900) PNC 206363
- Umrüstsatz Gasdüsen (G150) für 900XP Gas-Fortkochherde PNC 206384
- Seitlicher Handlauf, rechts und links PNC 216044
- Front-Handlauf, 600 mm PNC 216047
- Front-Handlauf, 1200 mm PNC 216049
- Front-Handlauf, 1600 mm PNC 216050
- Breiter Handlauf, Portionierbord, 400 mm PNC 216185
- Breiter Handlauf, Portionierbord, 800 mm PNC 216186
- 2 Seitenblenden für Tischgeräte PNC 216278
- Druckregler für Gasgeräte PNC 927225



### Gas

|                        |                      |        |
|------------------------|----------------------|--------|
| <b>Gasleistung:</b>    | 391458 (E9AALAAOMEE) | 40 kW  |
| <b>Standardgasart:</b> |                      | Erdgas |
| <b>Gasart, Option:</b> |                      | Erdgas |
| <b>Gaszufuhr:</b>      |                      | 1/2"   |

### Schlüsselinformation

|  |                     |
|--|---------------------|
| <b>Leistung vordere Brenner</b>          | 10 - 10 kW          |
| <b>Leistung hintere Brenner</b>          | 10 - 10 kW          |
| <b>Abmessungen in mm hintere Brenner</b> | Ø 100 Ø 100         |
| <b>Abmessungen in mm vordere Brenner</b> | Ø 100 Ø 100         |
| <b>Außenabmessungen, Länge:</b>          | 800 mm              |
| <b>Außenabmessungen, Tiefe:</b>          | 930 mm              |
| <b>Außenabmessungen, Höhe:</b>           | 250 mm              |
| <b>Nettogewicht:</b>                     | 79 kg               |
| <b>Versandgewicht:</b>                   | 72 kg               |
| <b>Versandhöhe:</b>                      | 530 mm              |
| <b>Versandlänge:</b>                     | 1020 mm             |
| <b>Versandtiefe:</b>                     | 860 mm              |
| <b>Versandvolumen:</b>                   | 0.46 m <sup>3</sup> |
| <b>Zertifizierungsgruppe</b>             | N9CG                |

If appliance is set up or next to or against temperature sensitive furniture or similar, a safety gap of approximately 150 mm should be maintained or some form of heat insulation fitted.